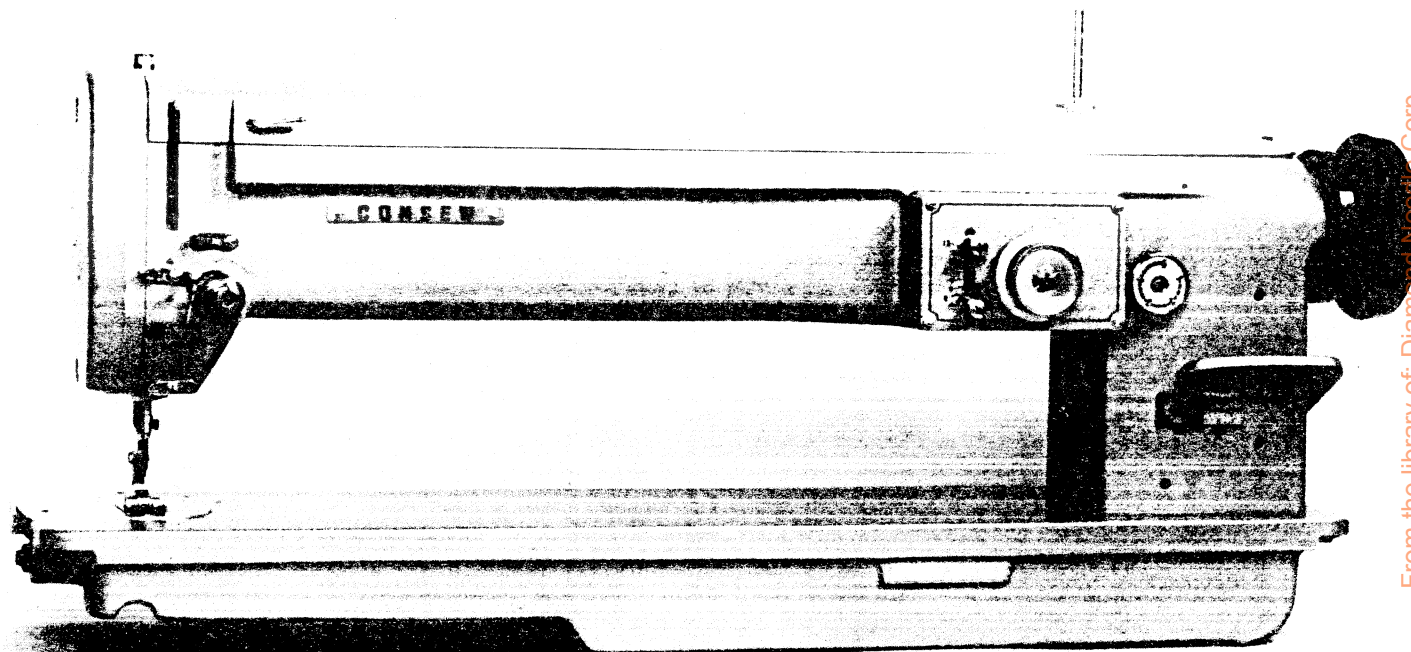


CONSEW

APR 25 1990

LIST OF PARTS



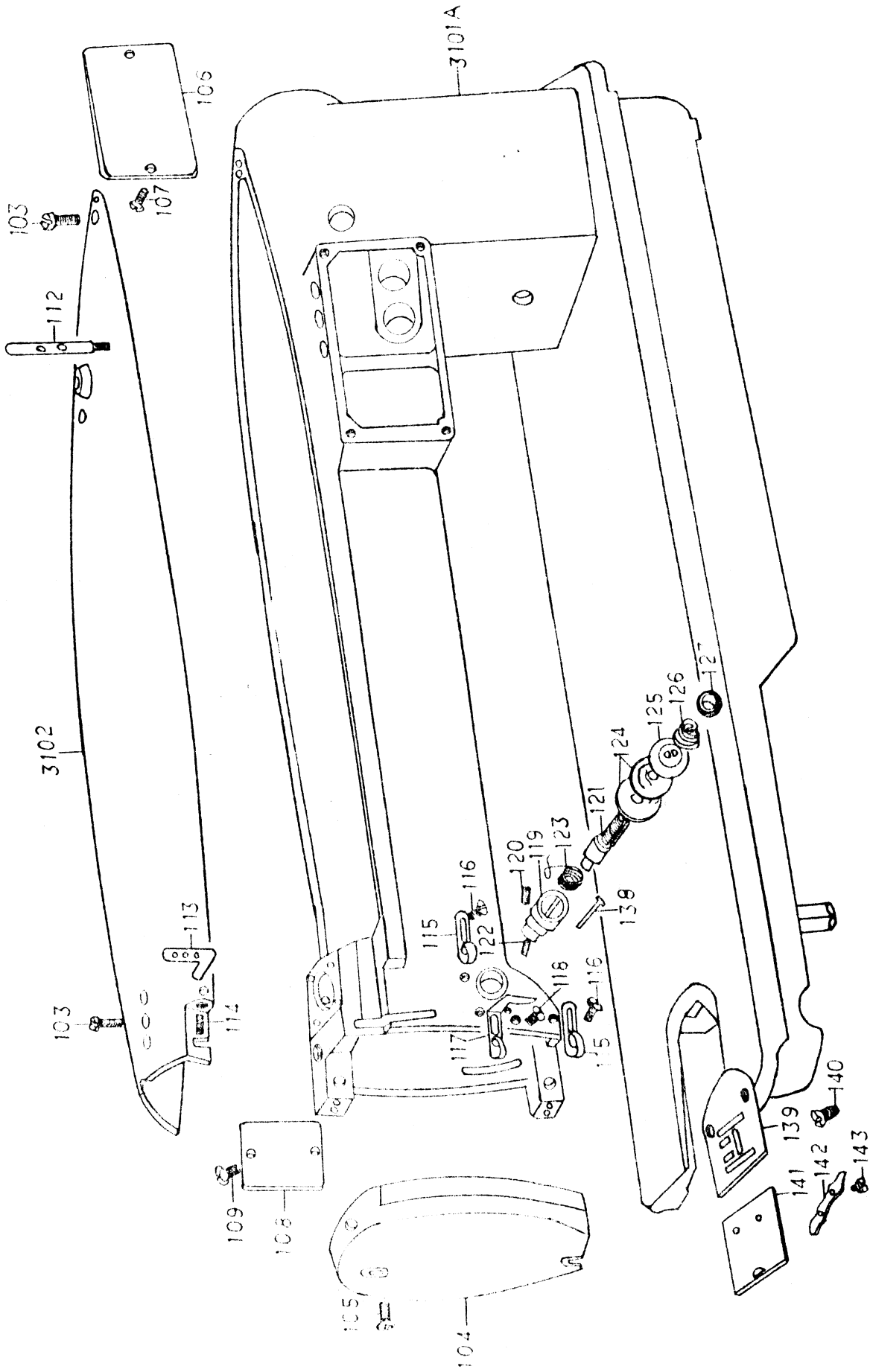
From the library of: Diamond Needle Corp

MODEL 199RBL-1A

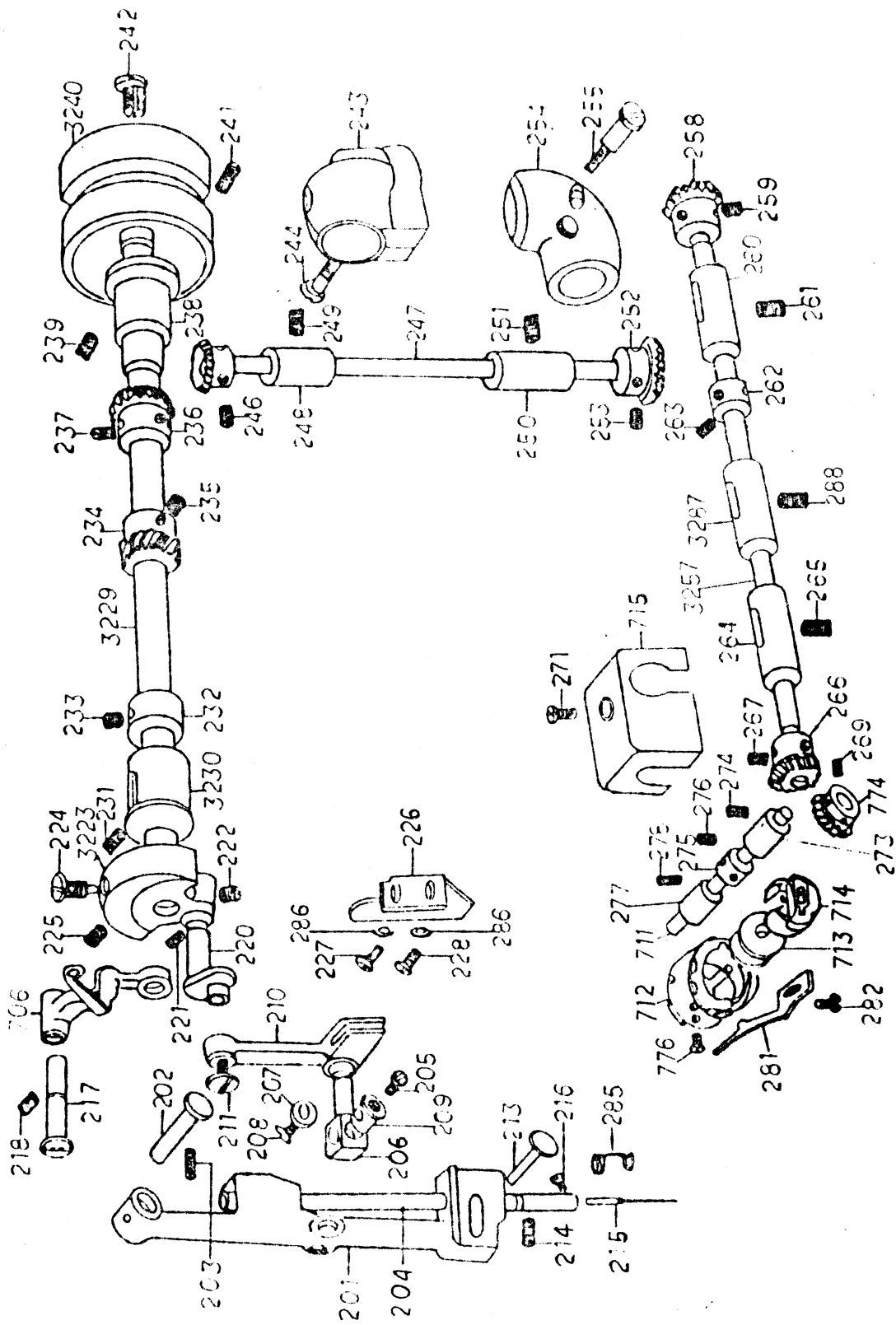


CONSEW INTERNATIONAL LTD.

Yamajin Bldg., 18, 1-chome, Hon-machi, Higashi-ku, Osaka 541, Japan
P.O. Box: Osaka Higashi No. 509
Telephone: Osaka 261-3291 ~ 3298 (8 Lines)
Cable Address: "CONSEWMACH" Osaka
Telex: J64459 CONSEW



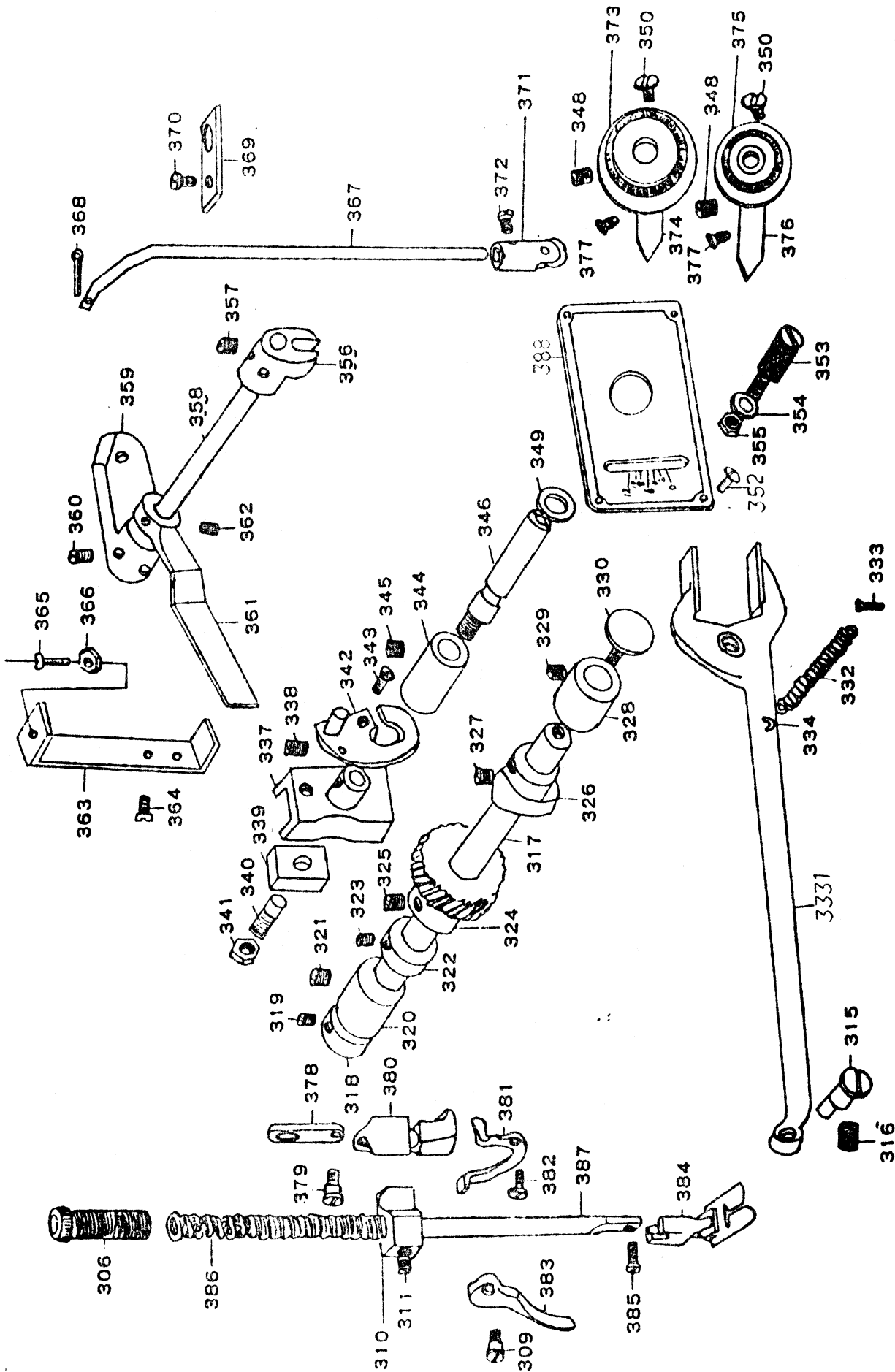
番号	品名	名	N	A	M	E	使用個数	使用機種	備	要
3101	アームベッド(組)						1	E・Z		
3102	アーム上面カバー						1	E・Z		
103	アーム上面カバー縮ネジ						2	E・Z		
104	面板						1	E・Z		
105	面板縮ネジ						2	E・Z		
106	側板(大)						1	E・Z		
107	側板(大)縮ネジ						2	E・Z		
108	側板(小)						1	E・Z		
109	側板(小)縮ネジ						2	E・Z		
110	針板						1	E		
112	糸立棒						1	E・Z		
113	三ツ目糸掛						1	E・Z		
114	三ツ目糸掛縮ネジ						1	E・Z		
115	アーム糸掛						2	E・Z		
116	アーム糸掛止ネジ						2	E・Z		
117	大糸掛						1	E・Z		
118	大糸掛止ネジ						1	E・Z		
119	糸調子棒台						1	E・Z		
120	糸調子棒台縮ネジ						1	E・Z		
121	糸調子棒						1	E・Z		
122	糸調子棒止ネジ						1	E・Z		
123	糸取パネ						1	E・Z		
124	糸調子皿						1	E・Z		
125	糸調子皿押エ						1	E・Z		
126	糸調子パネ						1	E・Z		
127	糸調子ナット						1	E・Z		



番号	品名	N	A	M	E	使用個数	使用機種	備	要
201	針棒桿	Needle bar frame				1	E-Z		
202	針棒桿止ピン	... hinge pin				1	E-Z		
203	針棒桿止ピン止ネジ	... screw				1	E-Z		
204	針棒	Needle bar				1	E-Z		
205	針棒抱	Needle bar connecting stud				1	E-Z		
206	針棒抱支エ	... bushing				1	E-Z		
207	針棒抱支エ座	... washer				1	E-Z		
208	針棒抱支エ座締ネジ	... screw				1	E-Z		
209	針棒止ネジ	Needle bar set screw				1	E-Z		
210	針棒クラックロック	Needle bar connecting link				1	E-Z		
211	針棒クラック阻ネジ	... screw				1	E-Z		
212	針棒クラックロックネジ	... adjusting screw				1	E-Z		
213	針棒桿押エ	... needle bar frame guide pin				1	E-Z		
214	針棒桿押エ締ネジ	... screw				1	E-Z		
215	ミシン針	Needle				1	E-Z		
216	針止ネジ	Needle screw				1	E-Z		
217	天ビン支エ軸	Take-up lever link hinge pin				1	E-Z		
218	天ビン支エ軸止ネジ	... screw				1	E-Z		
706	ロック天ビン	Take up lever				1	E-Z		
220	針棒クラック	Needle bar crank				1	E-Z		
221	針棒クラック止ネジ (大)	... screw (Large)				1	E-Z		
222	針棒クラック止ネジ (小)	... screw (Small)				1	E-Z		
3223	天ビンクラック	Counter weight				1	E-Z		
224	天ビンクラック止ネジ (大)	... screw (Large)				1	E-Z		
225	天ビンクラック止ネジ (小)	... screw (Small)				1	E-Z		
226	針棒クラックロック案内板	Needle bar connecting link guide plate				1	E-Z		

番号	品名	N	A	M	E	使用個数	使用機種	摘	要
227	針棒クランクロット案内板止ネジ(上)					1	E・Z		
228	針棒クランクロット案内板止ネジ(下)					1	E・Z		
3229	上軸					1	E・Z		
3230	上軸メタル(左)					1	E・Z		
231	上軸メタル(左)止ネジ					1	E・Z		
232	上軸カラー					1	E・Z		
233	上軸カラー止ネジ					1	E・Z		
234	針振動歯車					2	E・Z		
235	針振動歯車止ネジ					1	E・Z		
236	上軸歯車					2	E・Z		
237	上軸歯車止ネジ					1	E・Z		
238	上軸メタル(右)					2	E・Z		
239	上軸メタル(右)止ネジ					1	E・Z		
3240	ハズミ車					1	E・Z		
241	ハズミ車止ネジ					1	E・Z		
242	ハズミ車締ネジ					2	E・Z		
243	上歯車ケース					1	E・Z		
244	上歯車ケース締ネジ					1	E・Z		
245	立軸歯車(上)					1	E・Z		
246	立軸歯車(上)止ネジ					1	E・Z		
247	立軸					2	E・Z		
248	立軸メタル(上)					1	E・Z		
249	立軸メタル(上)止ネジ					1	E・Z		
250	立軸メタル(下)					1	E・Z		
251	立軸メタル(下)止ネジ					1	E・Z		
252	立軸歯車(下)					1	E・Z		

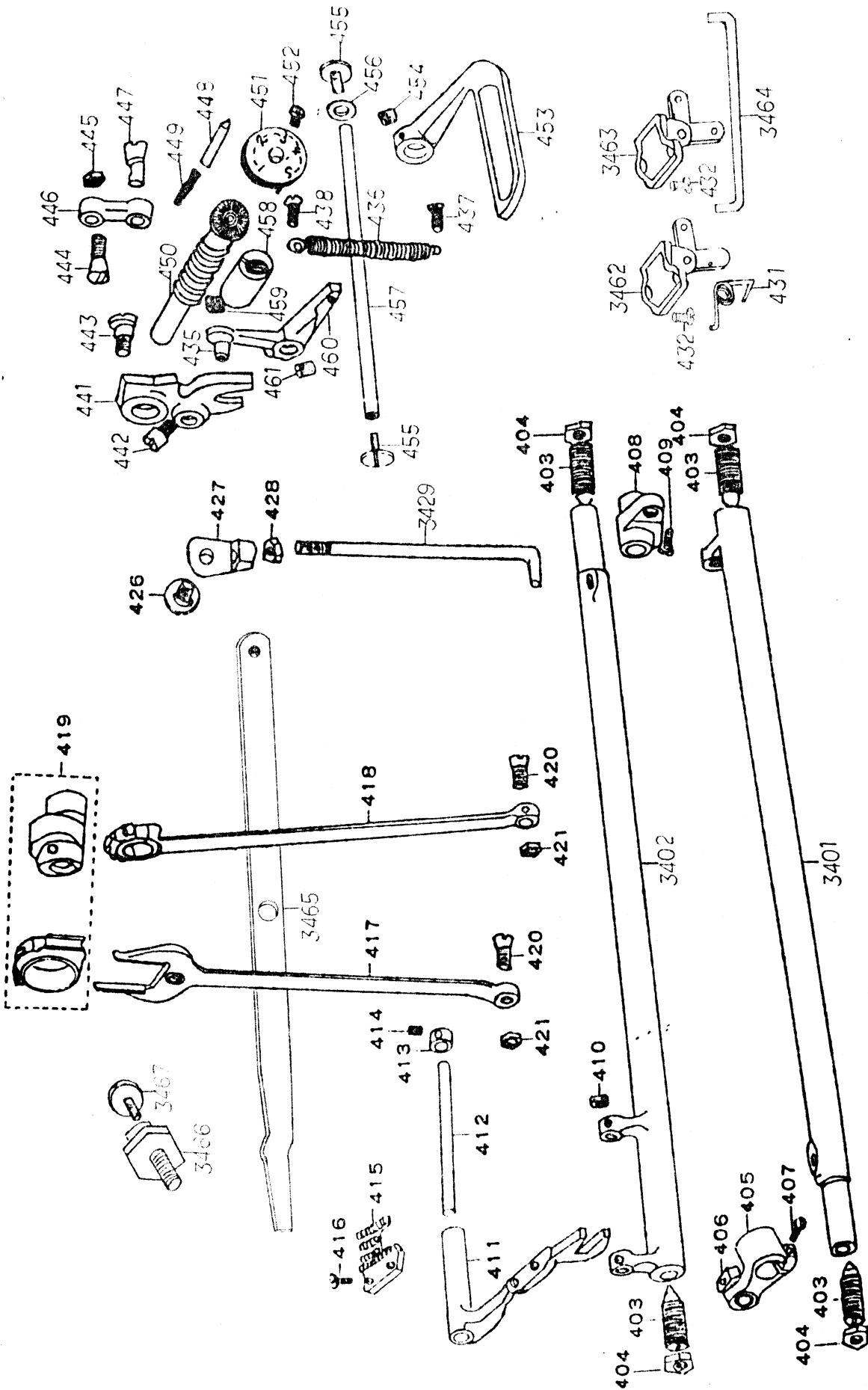
番 号	品 名	N	A	M	E	使用機数	使用機種	備 考
253	立軸歯車(下)止ネジ					2	E・Z	
254	下歯車ケース					1	E・Z	
255	下歯車ケース軸ネジ					1	E・Z	
256	下歯車ケースツマミネジ					1	E・Z	
3257	下 軸					1	E・Z	
258	下軸歯車(右)					1	E・Z	
259	下軸歯車(右)止ネジ					2	E・Z	
260	下軸メタル(右)					1	E・Z	
261	下軸メタル(右)止ネジ					1	E・Z	
262	下軸カラー					1	E・Z	
263	下軸カラー止ネジ					2	E・Z	
264	下軸メタル(左)					1	E・Z	
265	下軸メタル(左)止ネジ					1	E・Z	
266	下軸歯車(左)					1	E・Z	
267	下軸歯車(左)止ネジ					2	E・Z	
774	釜軸歯車					1	E・Z	
269	釜軸歯車止ネジ					2	E・Z	
715	釜軸歯車ケース					1	E・Z	
271	釜軸歯車ケース止ネジ					1	E・Z	
711	釜 軸					1	E・Z	
273	釜軸メタル(前)					1	E・Z	
274	釜軸メタル(前)止ネジ					1	E・Z	
275	釜軸メタルカラー					1	E・Z	
276	釜軸メタルカラー止ネジ					2	E・Z	
277	釜軸メタル(後)					1	E・Z	
278	釜軸メタル(後)止ネジ					1	E・Z	



番号	品名	N	A	M	E	使用個数	使用機種	摘	要
306	押エ調節ネジ	Presser bar lifter screw				1	Z		
309	押エ上ゲネジ	... screw				1	Z		
310	押エ棒抱	Presser bar guide bracket				1	Z		
311	押エ棒抱止ネジ	... screw				1	Z		
315	エキセンピン	Eccentric stud				1	E・Z		
316	エキセンピン止ネジ	... screw				1	E・Z		
317	針振カム軸	Needle vibrating cam shaft				1	E・Z		
318	針振カム軸カラー (後)	... collar (Rear)				1	E・Z		
319	針振カム軸カラー (後) 止ネジ	... screw				2	E・Z		
320	針振カム軸メタル (後)	... bushing rear				1	E・Z		
321	針振カム軸メタル (後) 止ネジ	... screw				1	E・Z		
322	針振カム軸カラー (前)	... collar (Front)				1	E・Z		
323	針振カム軸カラー (前) 止ネジ	... screw				2	E・Z		
324	針振受歯車	... bevel gear (Large)				1	E・Z		
325	針振受歯車止ネジ	... screw				2	E・Z		
326	針振カム	Needle vibrating cam				1	E・Z		
327	針振カム止ネジ	... screw				1	E・Z		
328	針振カム軸メタル (前)	Cam shaft bushing (Front)				1	E・Z		
329	針振カム軸メタル (前) 止ネジ	... screw				1	E・Z		
330	メタル押エネジ	... end screw				1	E・Z		
331	針振ロット	Needle bar frame pit man				1	E・Z		
332	針振引バネ (小)	... spring (Small)				1	E・Z		
333	針振引バネ (小) 止ネジ	... screw				1	E・Z		
334	バネフック	... spring hook				1	E・Z		
335	針振引バネ (大)	Liftingspring				1	E・Z		
336	針振引バネ (大) 止ネジ	... catcher screw				1	E・Z		

番号	品名	N	A	M	E	使用個数	使用機種	備	要
337	針振調節器	Zig-zag regulator				1	E-Z		
338	針振軸締ネジ	... screw				1	E-Z		
339	針振調節器玉	... slide block				1	E-Z		
340	針振調節器玉ピン	... stud				1	E-Z		
341	玉ピン締ナット	... nut				1	E-Z		
342	針振玉台 (コロ付)	... holder				1	E		
343	針振玉台 (コロ付) 止ネジ	... screw				1	E		
344	針振クラクメタル	Zig-zag regulator bushing				1	E-Z		
345	針振クラクメタル止ネジ	... screw				1	E-Z		
346	針振クラクメタル軸	Zig-zag regulator				1	E-Z		
348	巾出調節ツマミ止ネジ	... screw				2	E-Z		
349	針振ダイヤル座金	... washer				1	E-Z		
350	巾出調節ツマミ締ネジ	... end screw				1	E-Z		
351	針振目盛板	Zig-zag indicator plate				1	E-Z		
352	針振目盛板止ネジ	... screw				4	E-Z		
353	針振ストッパー	... stoper				2	E-Z		
354	針振ストッパーワッシャー	... washer				2	E-Z		
355	針振ストッパー止ナット	... nut				2	E-Z		
356	巾出調節二又	Zig-zag connector				1	E		
357	巾出調節二又止ネジ	... screw				2	E		
358	針振軸	Lifting crank shaft				1	E		
359	巾出刺繡腕	Lifting crank				1	E		
360	巾出刺繡腕止ネジ	... screw				2	E		
361	巾出ストッパー	Indicator stop lever				1	E		
362	巾出ストッパー止ネジ	... screw				2	E		
363	巾出ストッパー受土台	Indicator stop bracket				1	E		

番号	品名	N	A	M	E	使用個数	使用機種	摘	要
364	巾出ストッパー受土台止ネジ					2	E		
365	巾出調節ネジ					1	E		
366	巾出調節ネジ締ナット					1	E		
367	針振連動ロット					1	E		
368	針振連動ロット割ピン					1	E		
369	針振連動ロット振止板					1	E		
370	針振連動ロット振止板止ネジ					1	E		
371	針振連動ロットコロ					1	E		
372	針振連動ロットコロ止ネジ					1	E		
373	巾出調節ツマミ					1	Z		
374	針振指針					1	Z		
375	巾出調節ツマミ					1	E		
376	針振指針					1	E		
377	針振指針止ネジ					1	E・Z		
378	引上板					1	Z		
379	引上板止ネジ					1	Z		
380	押エ棒ツリ					1	Z		
381	糸ユルメレバー					1	Z		
382	糸ユルメレバー止ネジ					1	Z		
383	押エ上					1	Z		
384	押エ金					1	Z		
385	押エ金締ネジ					1	Z		
386	押エバネ					1	Z		
387	押エ棒					1	Z		



番号	品名	N	A	M	E	使用個数	使用機種	摘	要
453	送り調節レバー					1	Z		
454	送り調節レバー止ネジ					2	Z		
455	送り調節レバー軸締ネジ					2	Z		
456	送り調節レバー軸座金					2	Z		
457	送り調節レバー軸					1	Z		
458	送り調節ネジメトル					1	Z		
459	送り調節ネジメトル止ネジ					1	Z		
460	送り調節器玉台					1	Z		
461	送り調節器玉台止ネジ					2	Z		
3462	ヒゲ上げ台 (右)					1	Z		
3463	ヒゲ上げ台 (左)					1	Z		
3464	ヒゲ上げ台連結棒					1	Z		
3465	ヒゲ上げテコ					1	Z		
3466	ヒゲ上げテコ止台					1	Z		
3467	ヒゲ上げテコ止台押止ネジ					1	Z		
3468	カバ-					1	Z		
3469	上軸ベアリング受					1	Z		
3470	上軸ベアリング受止ネジ					2	Z		
3471	上軸ベアリング受取付台					1	Z		
3472	上軸ベアリングスリーブ (組)					1	Z		
3473	カバ-締ネジ					4	Z		
3474	上軸ベアリング受取付台止ネジ					2	Z		
3475	上軸ベアリング受止ネジ					1	Z		